

# 山留一 (1)質量表

単位：kg

種類		H200型 東京・札幌・東北 地区のみ保有		H250型 札幌・名古屋 地区のみ保有		H300型		H350型		H400型		H500型 東京・名古屋・大阪 地区のみ保有	
主材	単位質量	55kg/m		80kg/m		100kg/m		150kg/m		200kg/m		300kg/m	
	長さ(m)	1.0, 1.5, 2.0, 2.5 3.0, 4.0, 5.0, 6.0		1.0, 2.0, 3.0, 4.0 5.0, 6.0,		0.9, 1.5, 2.1, 3.0, 3.6, 4.5, 5.4, 6.0, 7.5						1.5, 2.1, 3.0, 3.6 4.5, 5.4, 6.0,	
補助材 (DP)	0.1m	15	0.1m	20	0.15m	40	0.15m	50	0.15m	65	0.15m	135	
	0.2m	20	0.2m	25	0.30m	50	0.30m	70	0.30m	95	0.30m	190	
	0.3m	25	0.3m	35	0.45m	65	0.45m	90	0.45m	120	0.45m	245	
	0.4m	30	0.5m	50	0.60m	75	0.60m	115	0.60m	150	0.60m	280	
	0.5m	35									0.90m	365	
火打受金物	30°					100		160		210			
	45°			31		55		110		170		300	
	60°					70		130		180			
火打ブロック30°												910	
台形ブロック						300		400		500			
コンクリート受金物						60	新型40kg	110		140		150	
隅金物				25		30		35		55		フラット	150
												段違い	214
カバープレート		7.5		10		15		18		42		100	
ガセットプレート						20				50		45	
キリンジャッキ		KJ90T	60	KJ100T	105	KJ150T	110	KJ150T	110	KJ200T	170		
ニューキリンジャッキ	Kタイプ					KH-300	190	KH-350	250	KH-400	405		
	Nタイプ					KHL-300	236	KHL-350	333	KHL-400	510		
油圧ジャッキ	Kタイプ					NH-150	170	NH-250	260	NH-300	410	KOP-4060	950
						KOP-820	100	KOP-1230	165	KOP-2040	410	KOPL-4060	1010
	Dタイプ					KOPL-820	156	KOPL-1230	243	KOPL-2040	451		
						H30	190	H35	244	H40	310		
						U30	270	U35	354	U40	440	U50	1060
						DN30	240	DN40	374	DN50	510	DN50-500	670
Nタイプ					NOP-080	110	NOP-120	200	NOP-200	450	NOP-300	660	
						NOPG-200	160	NOPG-300	300	NOPG-400	510	NOPG-600	1015
ジャッキカバー						60							
ジャッキ補強金物						50		100		120		215	
スチフナー												16	
ユニバーサルジョイント						45							
ブラケット						L=450	6	L=650	12	L=650	12	腹起用	20
						L=650	12					切梁用	20
押えアングル						7				9			
ロングボルト						L=800	3	L=800	3	L=900	3	L=1150	5
組付ボルト	普通	M22×65	0.35	M22×65	0.35	M22×65	0.35	M22×65	0.35	M22×70	0.37	M22×85	0.41
	高力			M22×75	0.57	M22×75	0.57	M22×80	0.59	M22×80	0.59	M22×90	0.62

※ボルト穴径は、全てφ25です。

※山留部材の保有状況については、各地区にお問い合わせ願います。

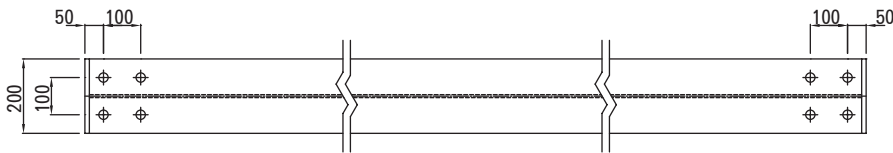
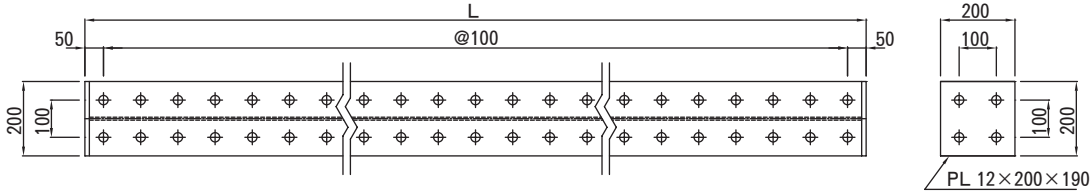
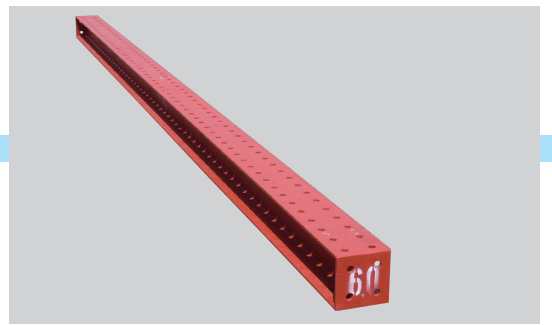
## (2)断面性能表

名称	単位質量	断面積		断面二次半径		断面二次モーメント		断面係数	
	kg/m	cm <sup>2</sup>	cm <sup>2</sup>	cm	cm	cm <sup>4</sup>	cm <sup>4</sup>	cm <sup>3</sup>	cm <sup>3</sup>
	W	A	Aw	i <sub>x</sub>	i <sub>y</sub>	I <sub>x</sub>	I <sub>y</sub>	Z <sub>x</sub>	Z <sub>y</sub>
山留H200型	55	51.53	14.08	8.43	5.02	3,660	1,300	366	130
山留H250型	80	78.10	19.98	10.60	6.05	8,850	2,860	708	229
山留H300型	100	104.80	27.00	12.90	7.51	17,300	5,900	1,150	394
山留H350型	150	154.90	37.44	15.10	8.99	35,000	12,500	2,000	716
山留H400型	200	197.70	46.54	17.30	10.40	59,000	21,200	2,950	1,010
山留H500型	300	343.30	112.50	20.70	12.10	148,000	50,700	5,920	2,020

### (3)山留主材・補助材

#### ① H200型 (東京・札幌・東北地区のみ保有)

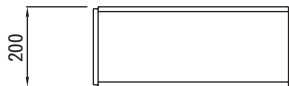
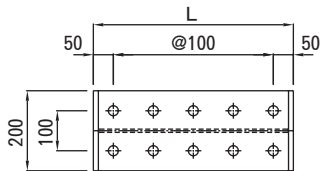
##### ● 主材



長さ (m)	6.0	5.0	4.0	3.0	2.5	2.0	1.5	1.0
質量 (kg)	330	275	220	165	137.5	110	82.5	55

55kg/m

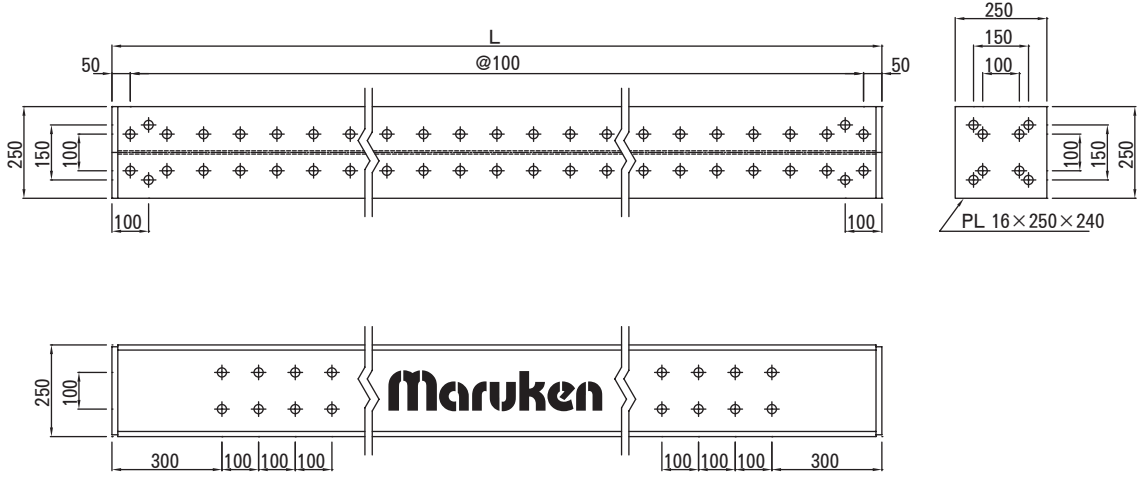
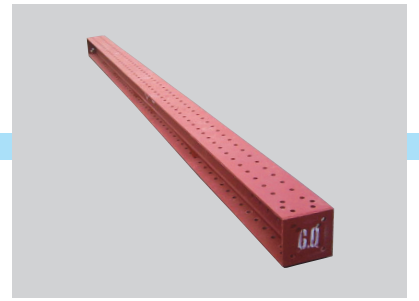
##### ● 補助材 (DP)



長さ (m)	0.5	0.4	0.3	0.2	0.1
質量 (kg)	35	30	25	20	15

## ② H250型 (札幌・名古屋地区のみ保有)

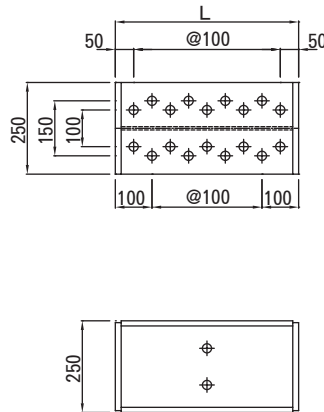
### ● 主材



長さ (m)	6.0	5.0	4.0	3.0	2.0	1.0
質量 (kg)	480	400	320	240	160	80

80kg/m

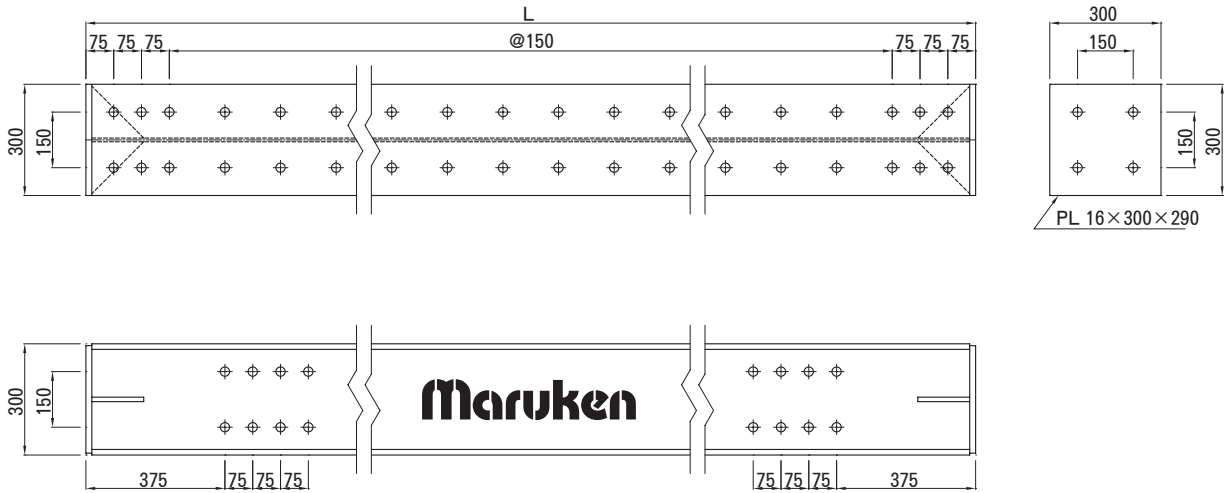
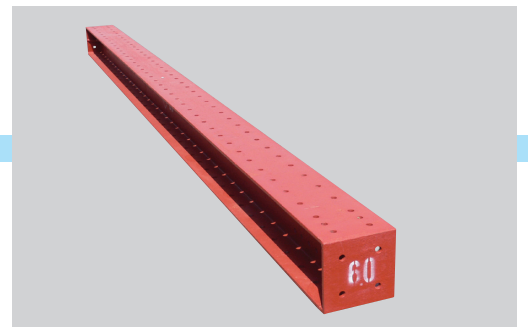
### ● 補助材 (DP)



長さ (m)	0.5	0.3	0.2	0.1
質量 (kg)	50	35	25	20

### ③ H300型

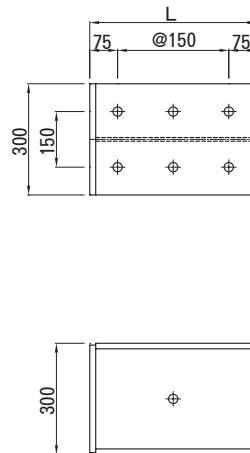
#### ● 主材



長さ (m)	7.5	6.0	5.4	4.5	3.6	3.0	2.1	1.5	0.9
質量 (kg)	750	600	540	450	360	300	210	150	90

100kg/m

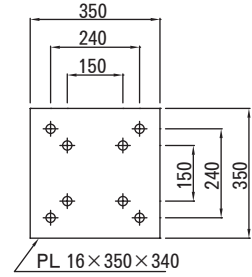
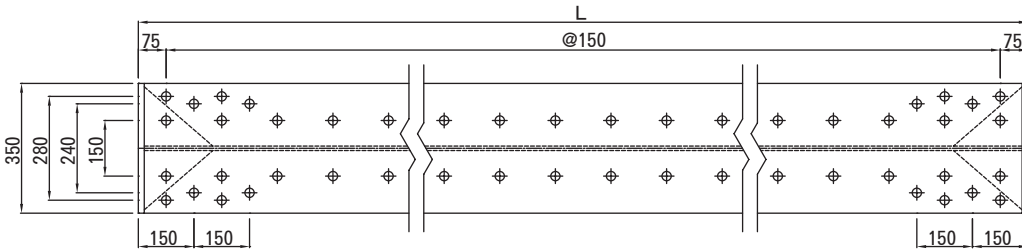
#### ● 補助材 (DP)



長さ (m)	0.6	0.45	0.3	0.15
質量 (kg)	75	65	50	40

## 4 H350型

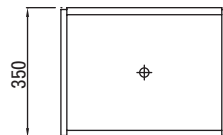
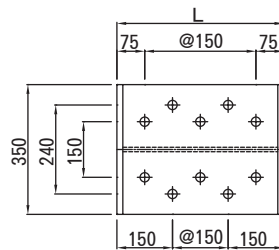
### ● 主材



長さ (m)	7.5	6.0	5.4	4.5	3.6	3.0	2.1	1.5	0.9
質量 (kg)	1,125	900	810	675	540	450	315	225	135

150kg/m

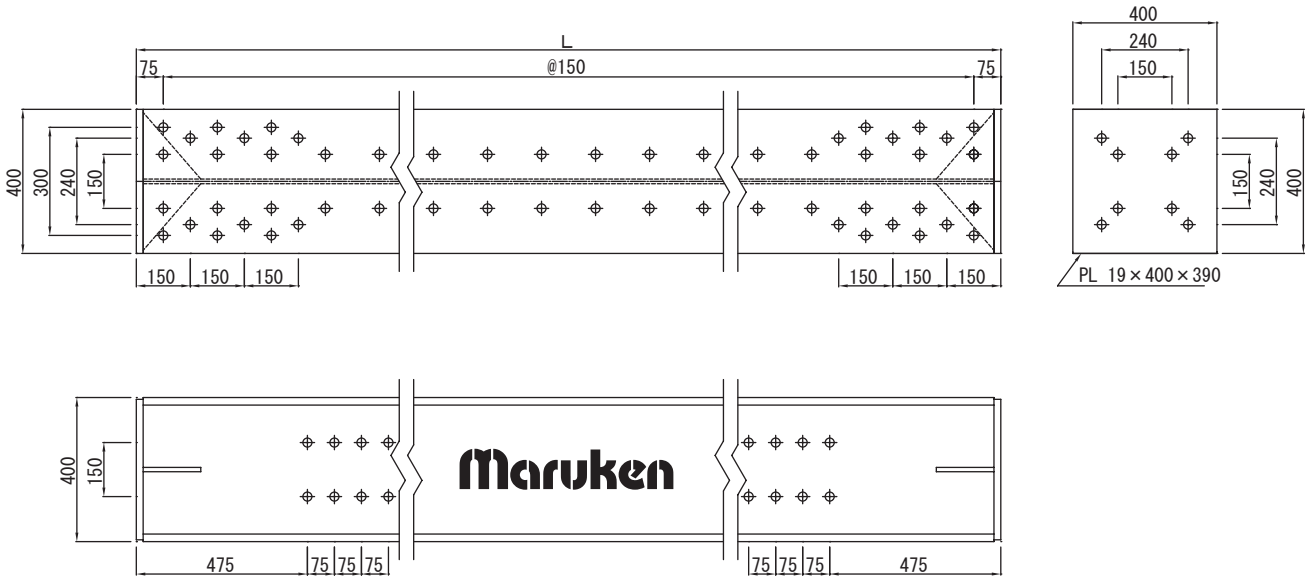
### ● 補助材 (DP)



長さ (m)	0.6	0.45	0.3	0.15
質量 (kg)	115	90	70	50

## 5 H400型

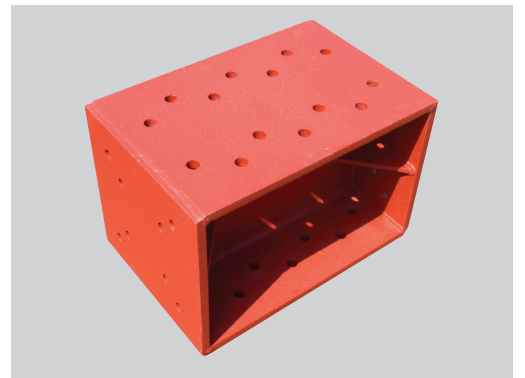
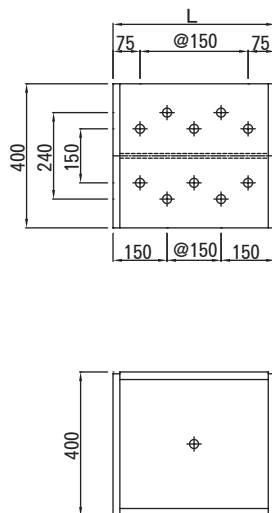
### ● 主材



長さ (m)	7.5	6.0	5.4	4.5	3.6	3.0	2.1	1.5	0.9
質量 (kg)	1,500	1,200	1,080	900	720	600	420	300	180

200kg/m

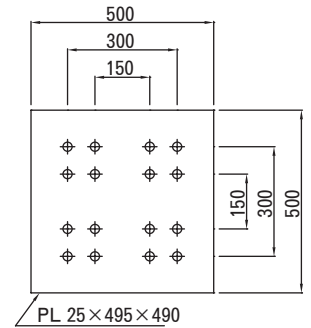
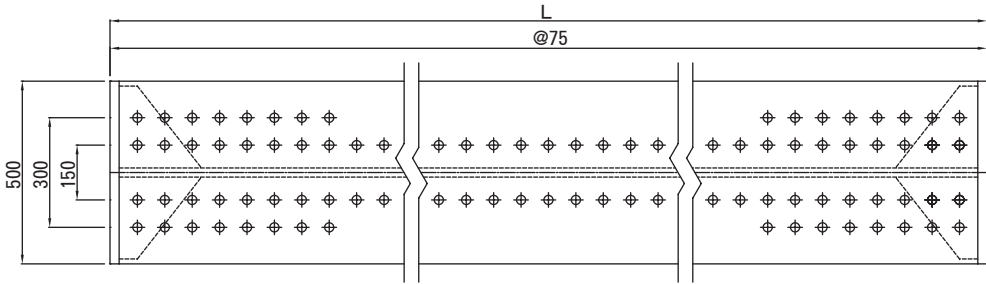
### ● 補助材 (DP)



長さ (m)	0.6	0.45	0.3	0.15
質量 (kg)	150	120	95	65

## 6 H500型 (東京・名古屋・大阪地区のみ保有)

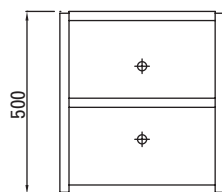
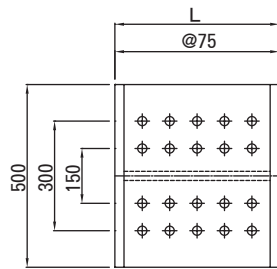
### ● 主材



長さ (m)	6.0	5.4	4.5	3.6	3.0	2.1	1.5
質量 (kg)	1,800	1,620	1,350	1,080	900	630	450

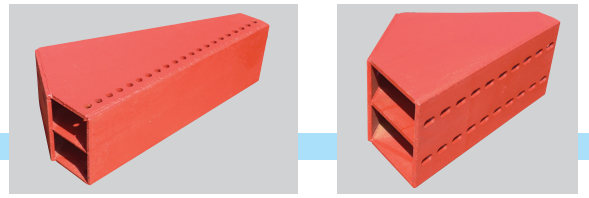
300kg/m

### ● 補助材 (DP)



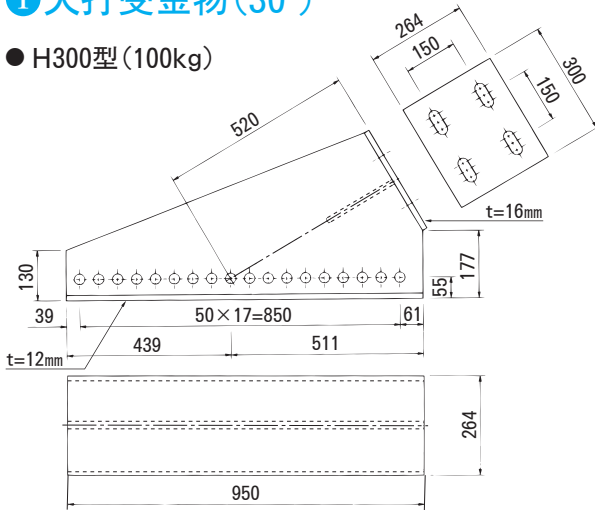
長さ (m)	0.9	0.6	0.45	0.3	0.15
質量 (kg)	365	280	245	190	135

# (4)山留部材

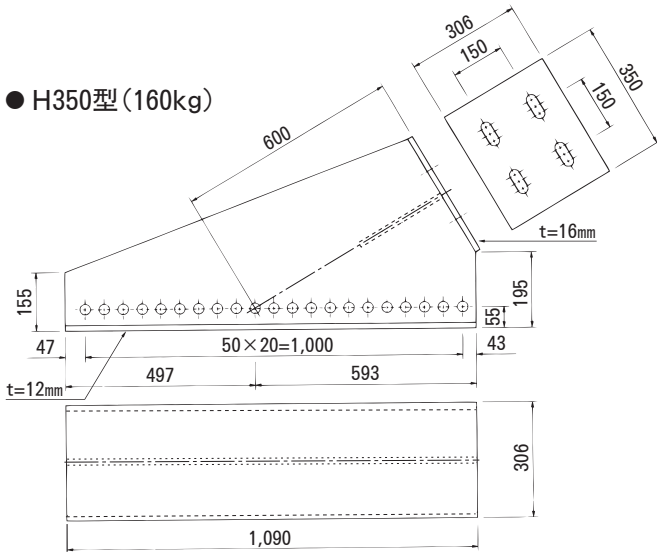


## ①火打受金物(30°)

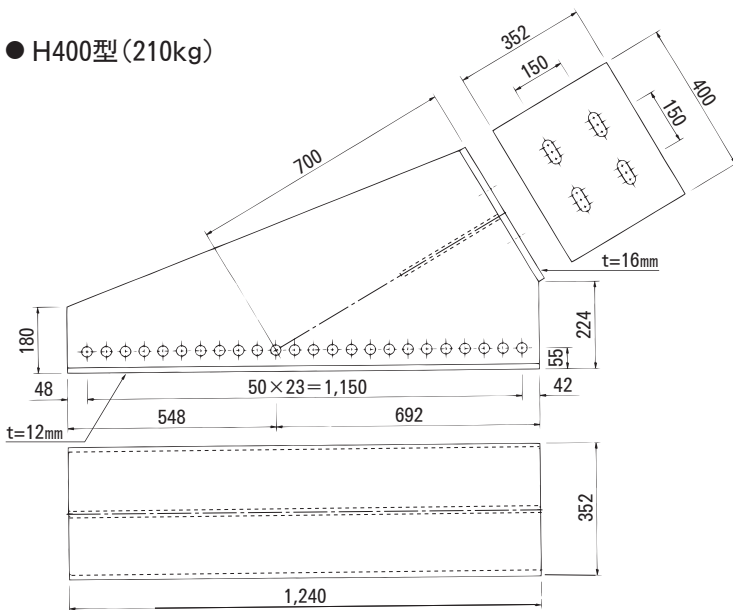
● H300型(100kg)



● H350型(160kg)

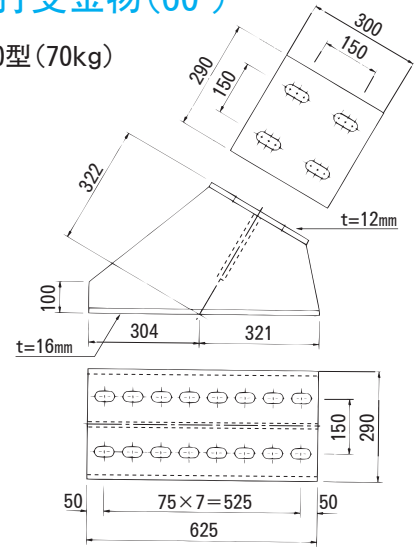


● H400型(210kg)

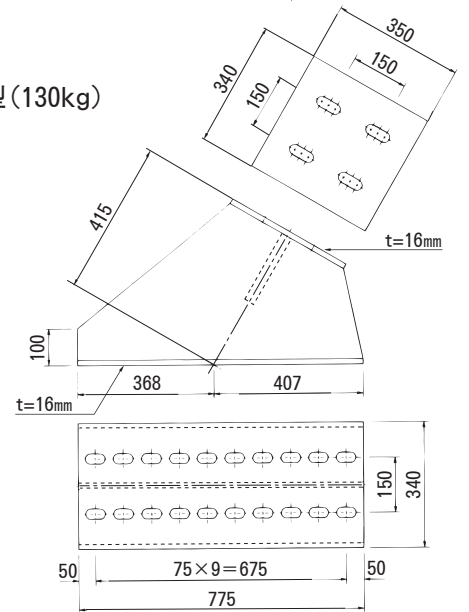


## ②火打受金物(60°)

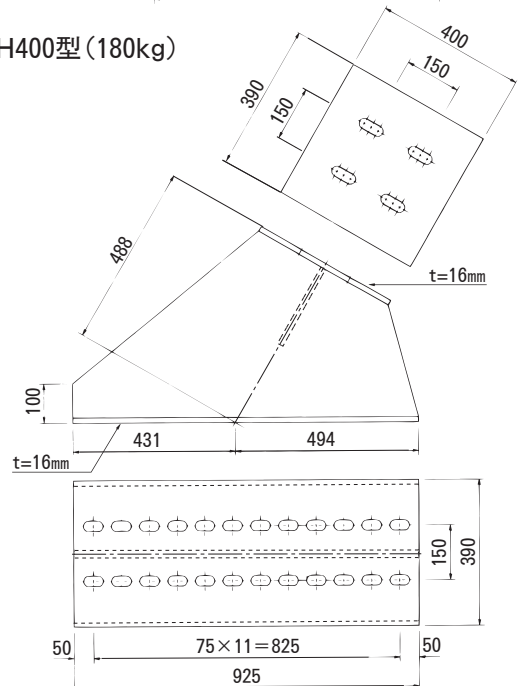
● H300型(70kg)



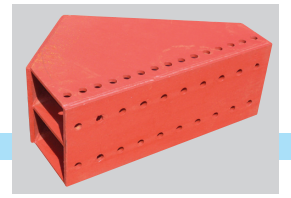
● H350型(130kg)



● H400型(180kg)

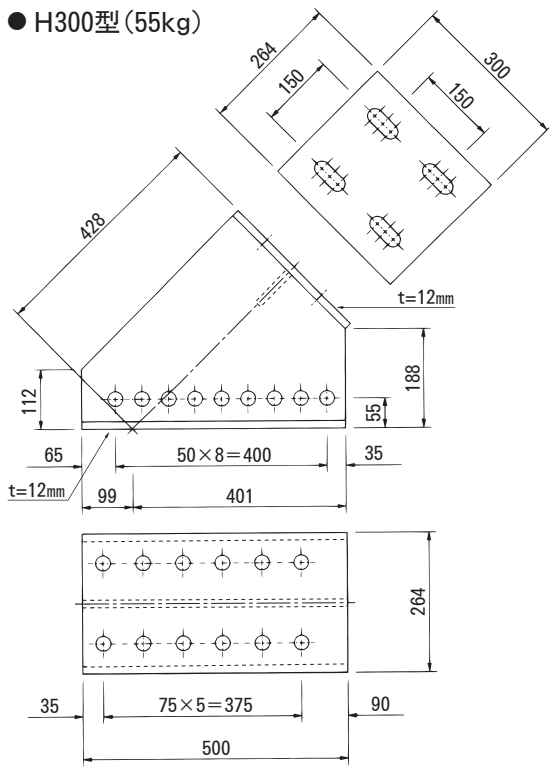




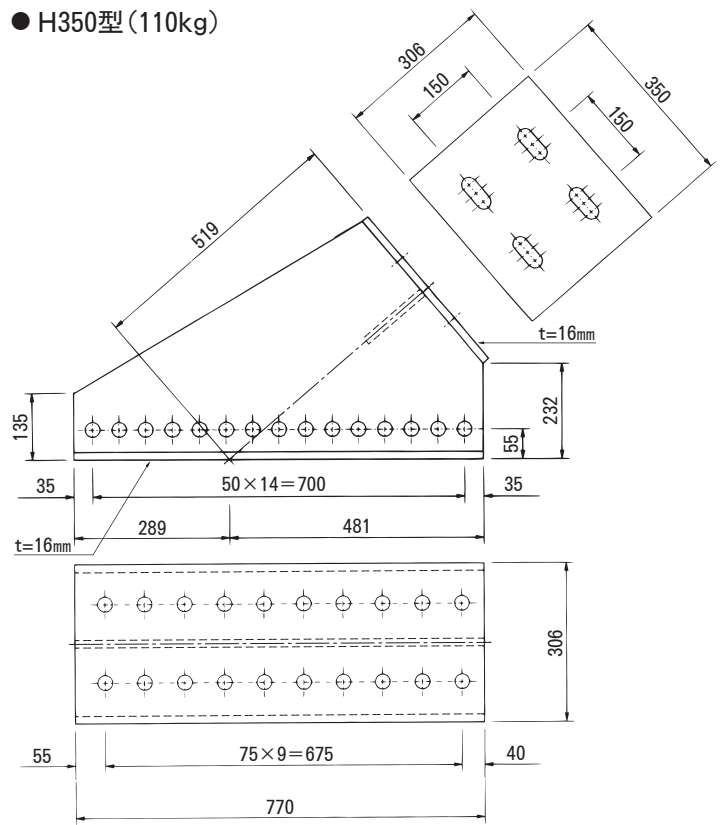


### ③ 火打受金物(45°)

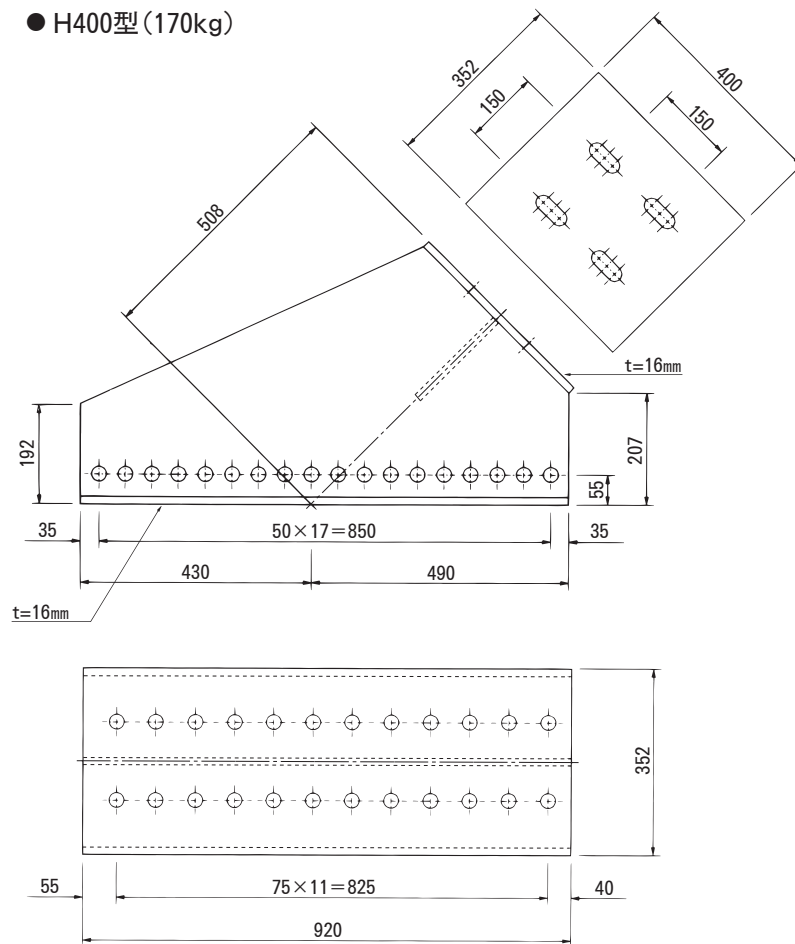
● H300型(55kg)



● H350型(110kg)



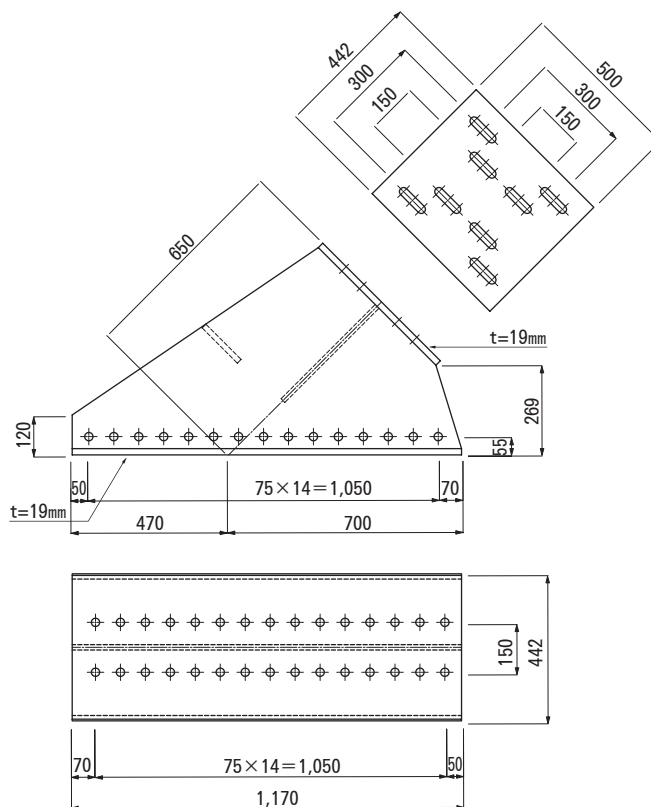
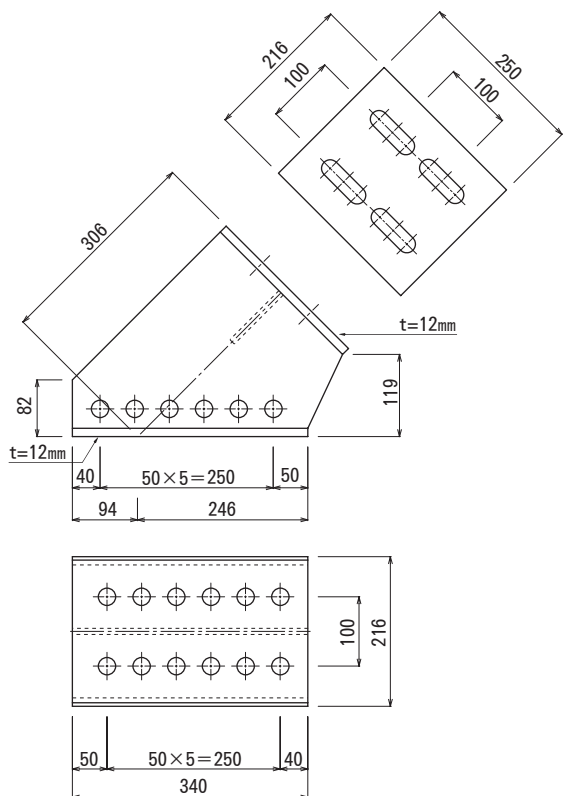
● H400型(170kg)



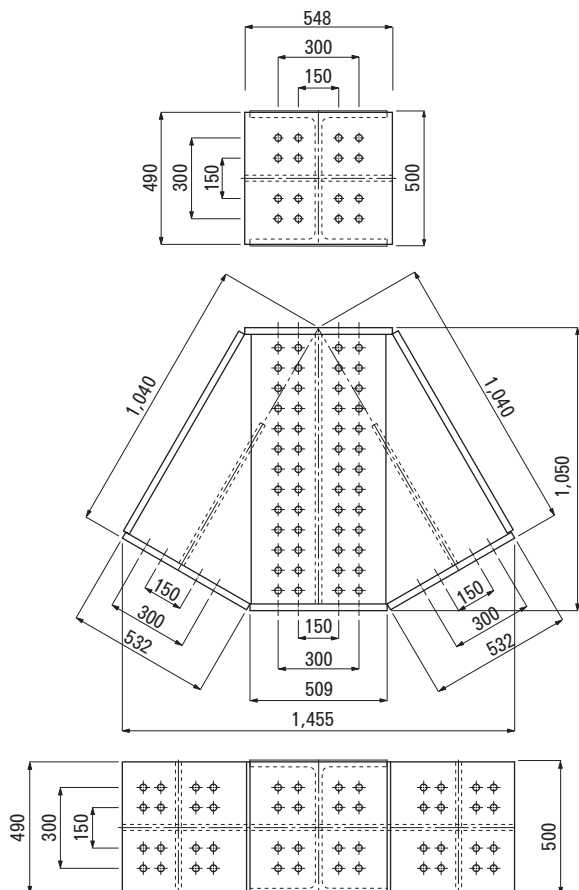


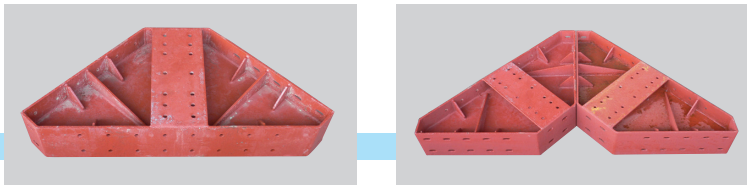
● H250型 (31kg)

● H500型 (300kg)



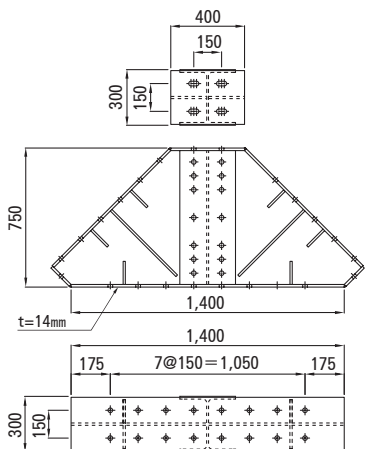
● H500型 火打ブロック30° (910kg)



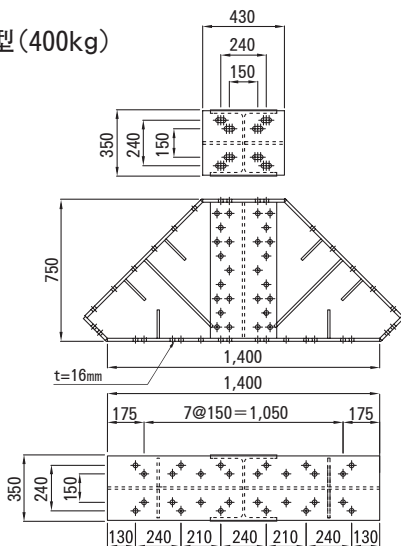


## ④ 台形ブロック

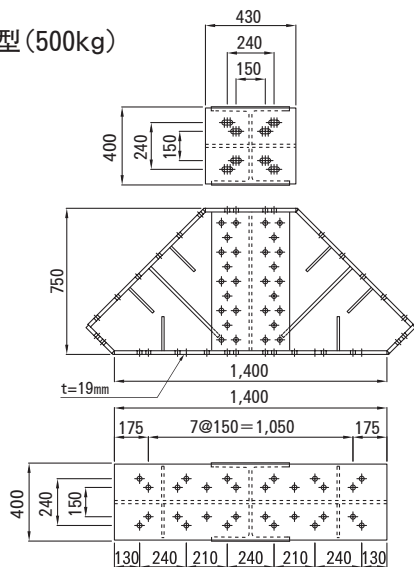
- シングル使用
- H 300型 (300kg)



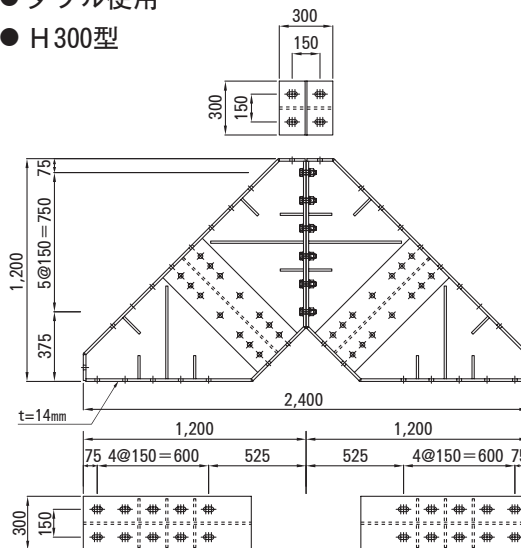
- H 350型 (400kg)



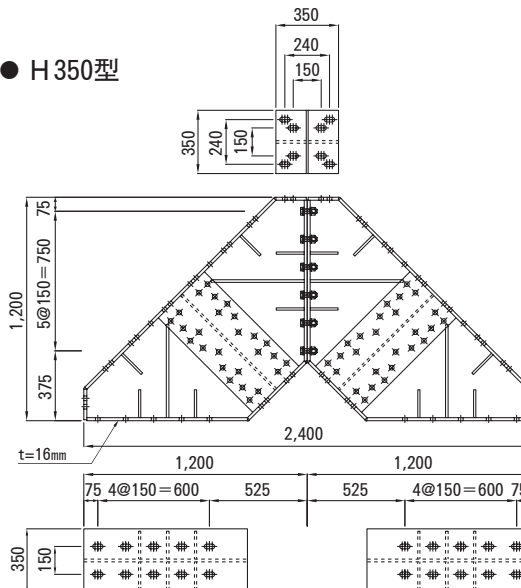
- H 400型 (500kg)



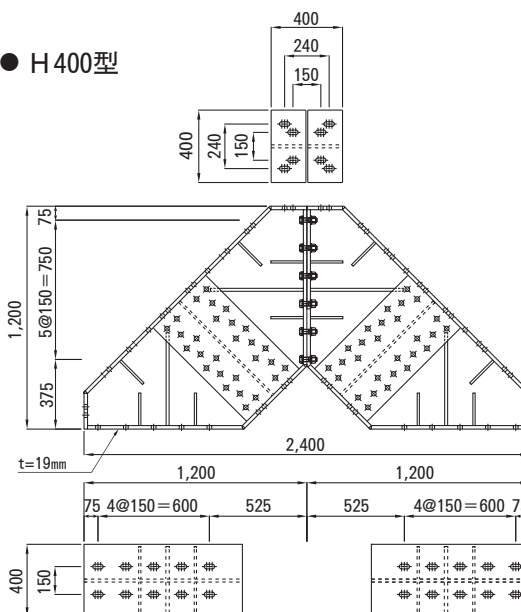
- ダブル使用
- H 300型



- H 350型

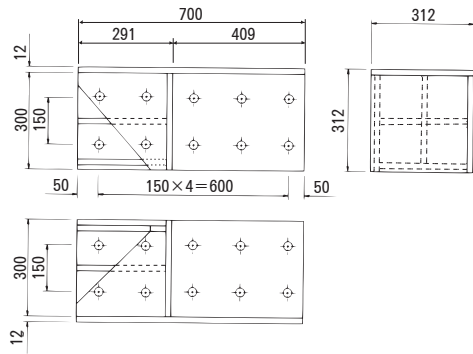


- H 400型

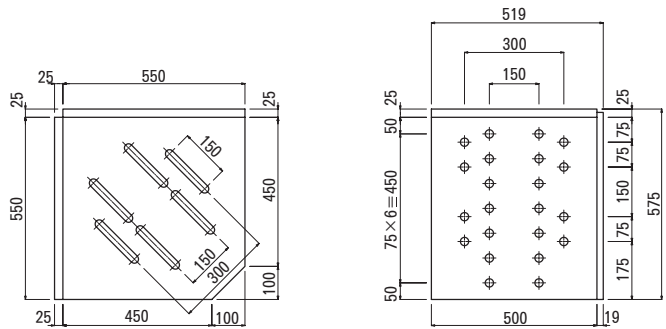


## ⑤ コンクリート受金物

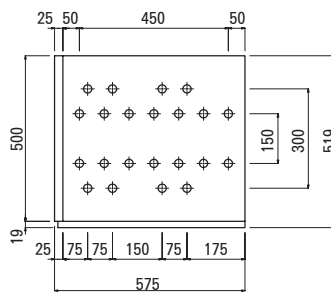
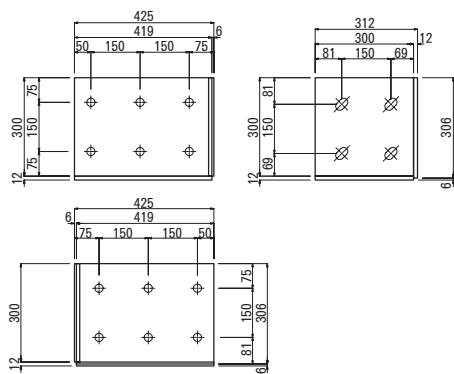
### ● H300型 (60kg)



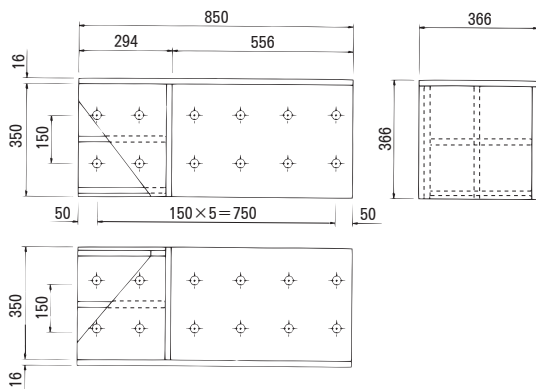
### ● H500型 (150kg)



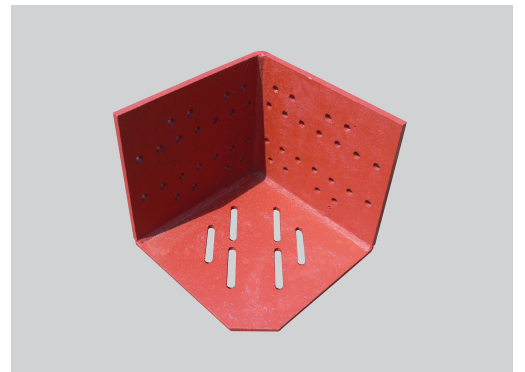
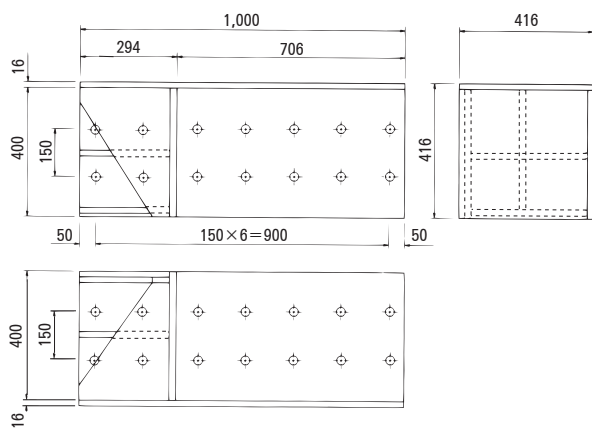
### ● H300型 (40kg) 新型



### ● H350型 (110kg)

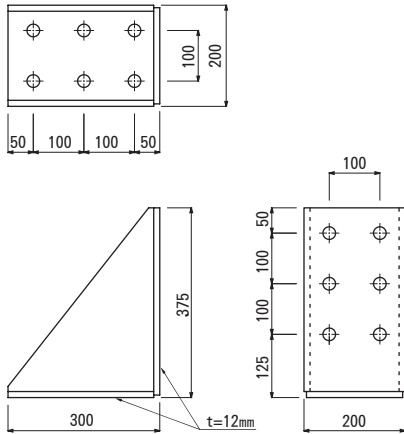


### ● H400型 (140kg)

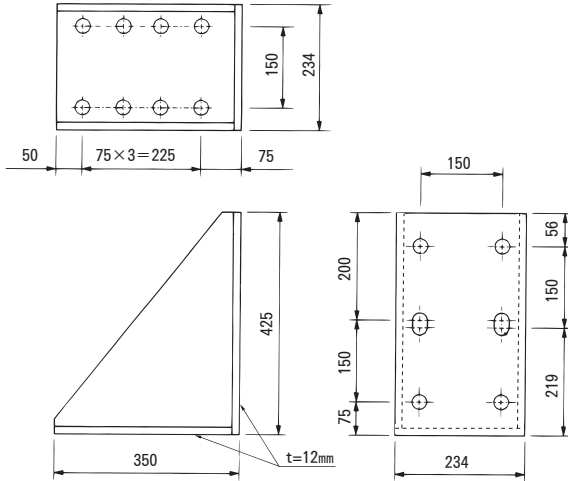


## 6 隅金物

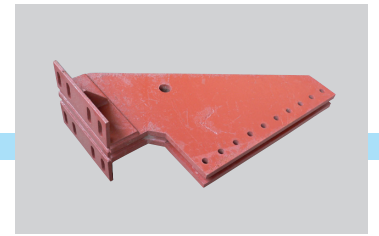
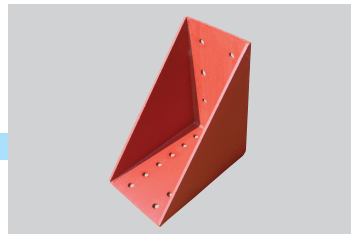
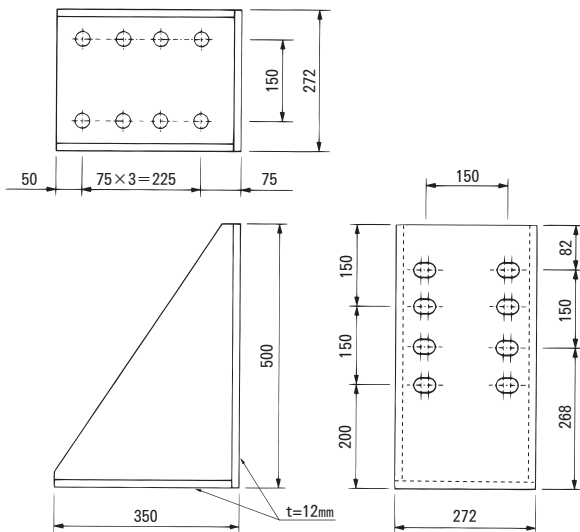
### ● H250型 (25kg)



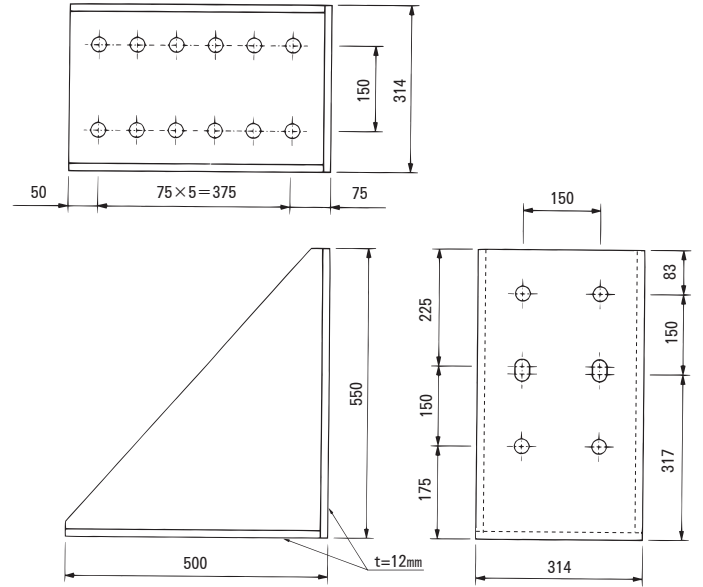
### ● H300型 (30kg)



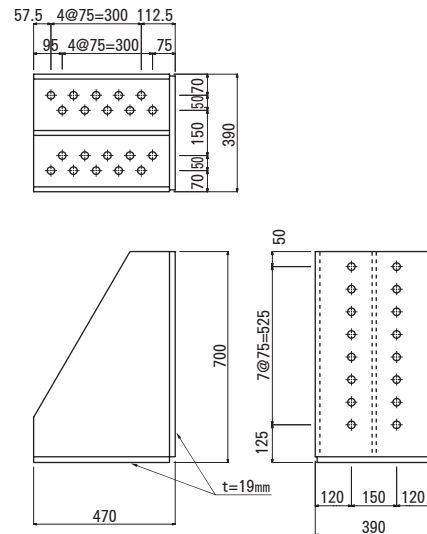
### ● H350型 (35kg)



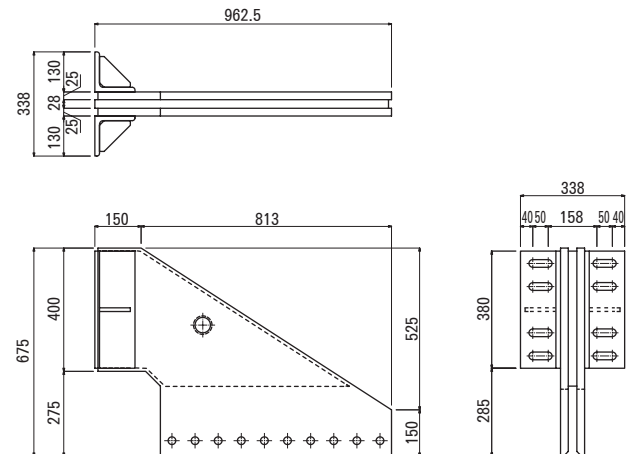
### ● H400型 (55kg)



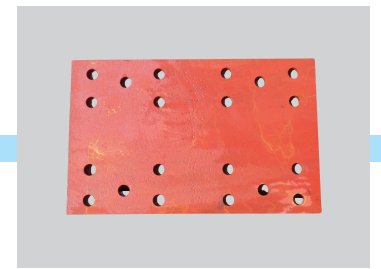
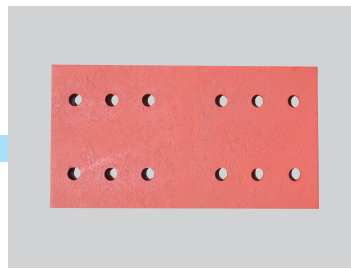
### ● H500型フラット用 (150kg)



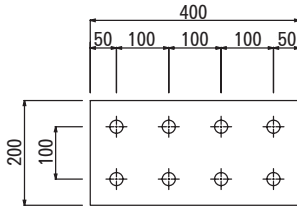
### ● H500型段違い用 (214kg)



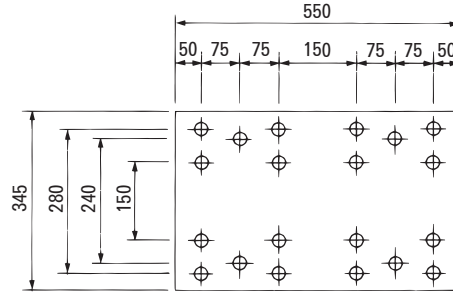
## 7 カバープレート



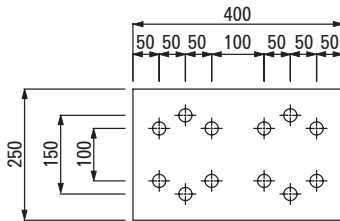
● H200型 t=12mm(7.5kg)



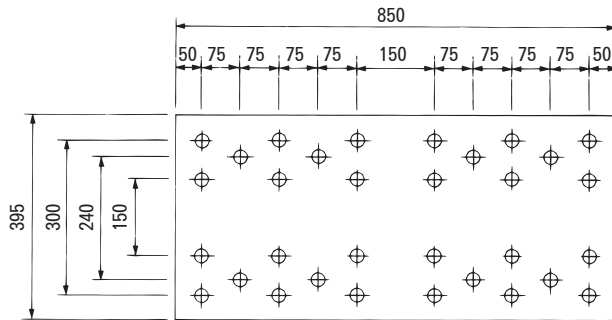
● H350型 t=12mm(18kg)



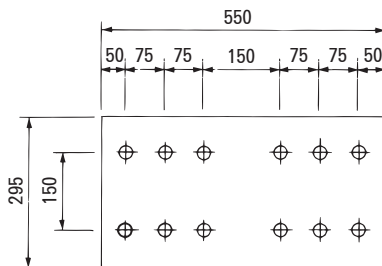
● H250型 t=12mm(10kg)



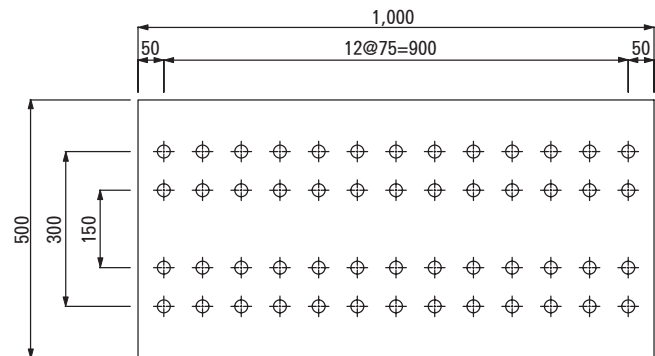
● H400型 t=16mm(42kg)



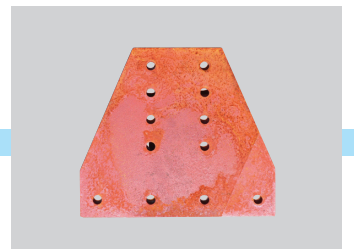
● H300型 t=12mm(15kg)



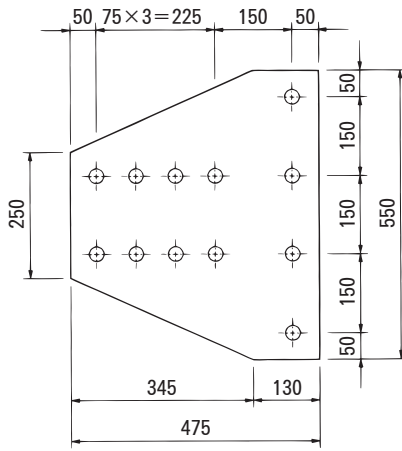
● H500型 t=25mm(100kg)



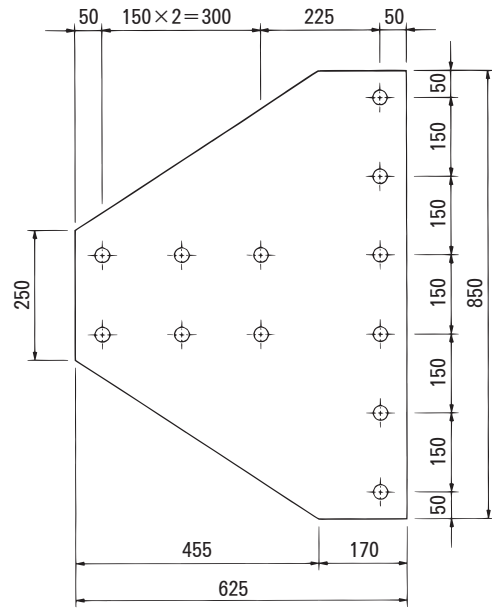
## 8 ガセットプレート



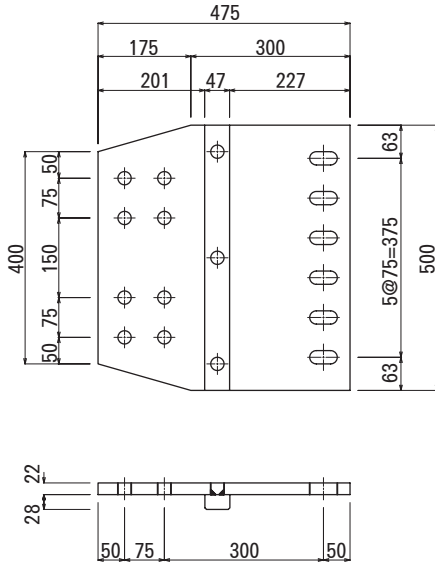
● H 300型 H 350型 t=12mm(20kg)



● H 400型 t=16mm(50kg)



● H 500型 t=16mm(45kg)



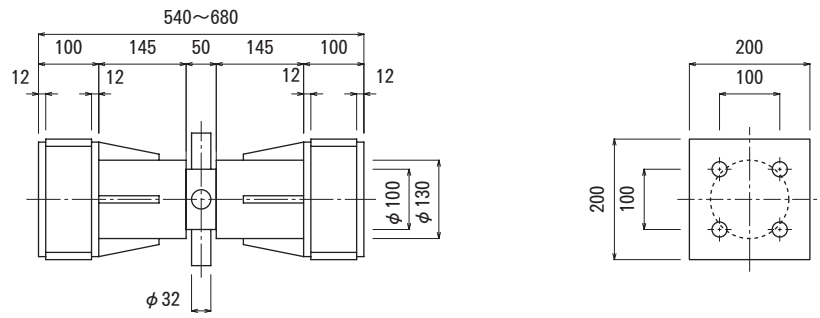
## 9 キリンジャッキ

### ● KJ90T

耐力 900kN (60kg)

ストローク 140mm

H200型用

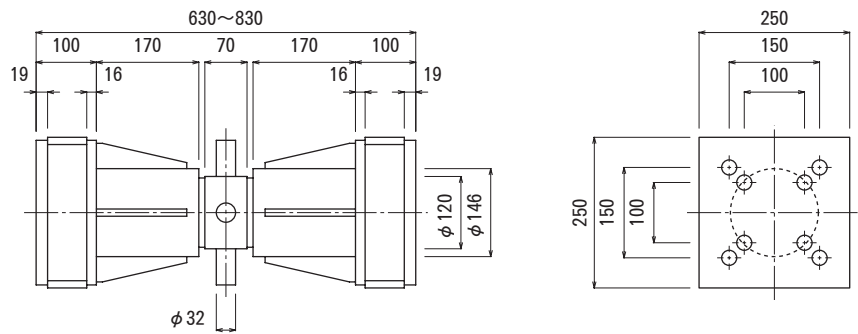


### ● KJ100T

耐力 1,000kN (105kg)

ストローク 200mm

H250型用

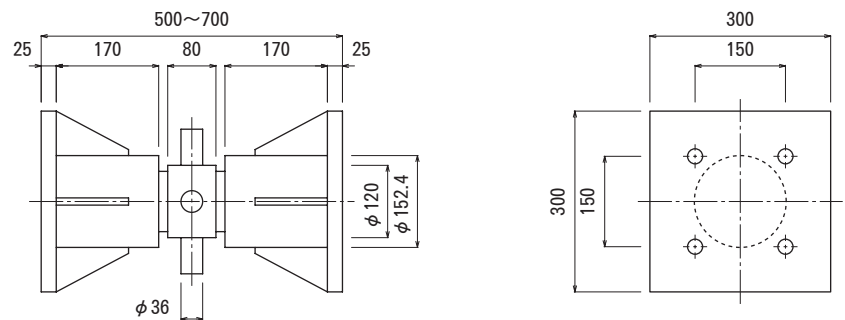


### ● KJ150T

耐力 1,500kN (110kg)

ストローク 200mm

H300、350型用

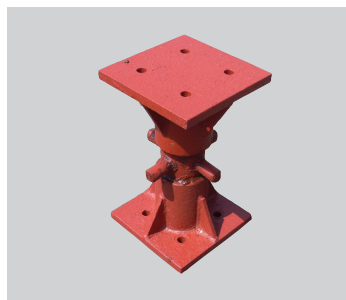
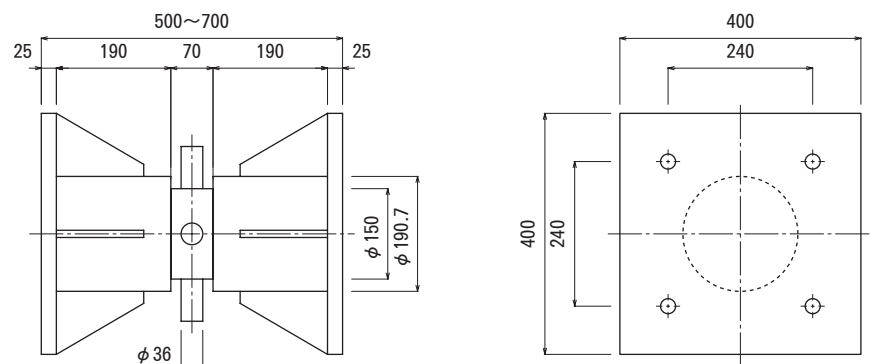


### ● KJ200T

耐力 2,000kN (170kg)

ストローク 200mm

H400型用



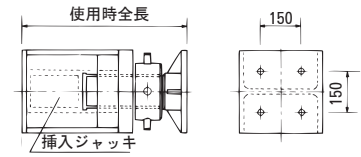


●ニューキリンジャッキKタイプ

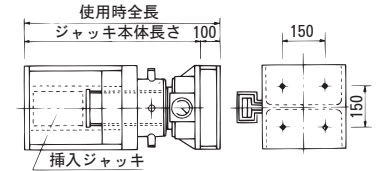
機種	H300型用		H350型用		H400型用	
	KH-300	土圧計付 KHL-300	KH-350	土圧計付 KHL-350	KH-400	土圧計付 KHL-400
耐力 kN	1,500	1,500	2,500	2,500	3,000	3,000
油圧力kN	挿入ジャッキ	1,200	1,200	1,200	1,200	1,200
	解体ジャッキ	2,000	2,000	2,000	2,000	2,600
土圧計能力kN	—	2,000	—	2,500	—	3,500
ジャッキ本体 最小長さmm	740	800	755	815	800	850
補助材 要・不要	不要	片側	不要	片側	不要	片側
ストロークmm	155	155	155	155	155	155
使用全長 mm	740~895	900~1,055	755~910	915~1,070	800~955	950~1,105
質量 kg	190	236	250	333	405	510

(1,000kN=100tf)

●KH-300 ●KH-350 ●KH-400

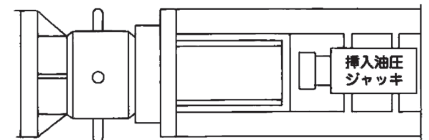


●KHL-300 ●KHL-350 ●KHL-400



規格	質量kg
手動ポンプ KHP-4・KHP-12・KHP-26S	23
手動ポンプ KHP-20	30
挿入ジャッキ KHJ-12S	22
挿入式解体ジャッキ KHJ-20	50
挿入式解体ジャッキ KHJ-26S	40

規格	質量kg
手動ポンプ UP-22C	25
手動ポンプ P-4D	13.5
挿入ジャッキ NB-10	27
挿入ジャッキ NB-20	60
挿入ジャッキ NB-25	110

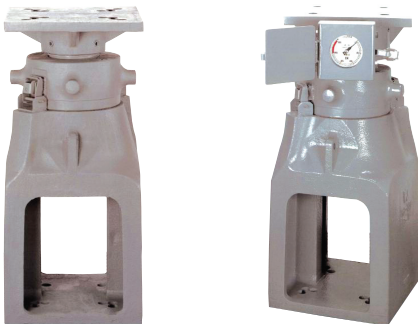


●ニューキリンジャッキNタイプ

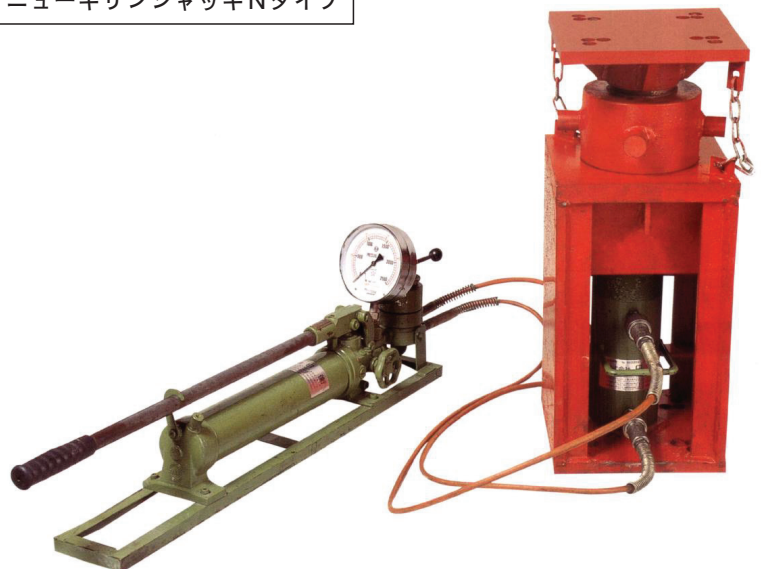
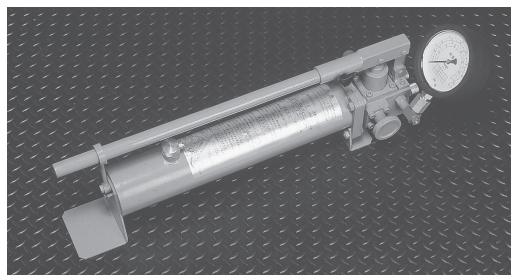
機種	H300型用	H350型用	H400型用
	NH-150	NH-250	NH-300
耐力 kN	1,000	2,000	2,500
ジャッキ本体 最小長さmm	740	800	615
ストロークmm	130	130	130
ベース板寸法 mm	300×300	350×350	400×400
質量 kg	170	260	410

(1,000kN=100tf)

ニューキリンジャッキKタイプ



ニューキリンジャッキNタイプ



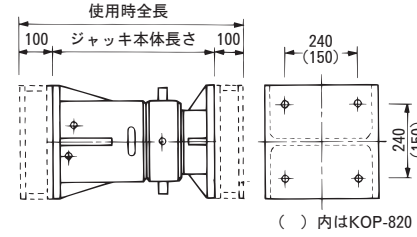
# 10 油圧ジャッキ

## ● Kタイプ

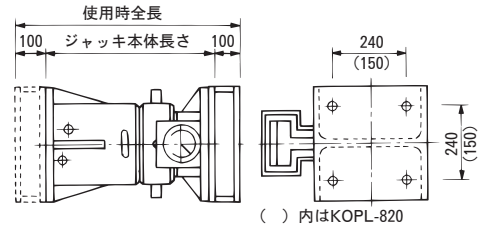
機種	H 300型用		H 350型用		H 400型用		H 500型用	
	KOP-820	土圧計付 KOPL-820	KOP-1230	土圧計付 KOPL-1230	KOP-2040	土圧計付 KOPL-2040	KOP-4060	土圧計付 KOPL-4060
耐力 kN	2,000	2,000	3,000	3,000	4,000	4,000	6,000	6,000
油圧力 kN	1,100	1,100	1,700	1,700	3,000	3,000	4,600	4,600
土圧計能力 kN	—	2,000	—	2,500	—	3,500	—	6,000
ジャッキ本体 最小長さ mm	465	520	510	570	550	600	740	830
補助材 必要・不要	不要	片側	不要	片側	両側	両側	両側	両側
油圧ジャッキ ストローク mm	125	125	150	150	150	150	200	200
使用時 全長 mm	465~ 590	620~ 745	510~ 660	670~ 820	750~ 900	800~ 950	1,040~ 1,240	1,130~ 1,330
質量 kg	100	156	165	243	410	451	950	1,010

(1,000kN = 100tf)

## ● KOP-820 ● KOP-1230 ● KOP-2040



## ● KOPL-820 ● KOPL-1230 ● KOPL-2040



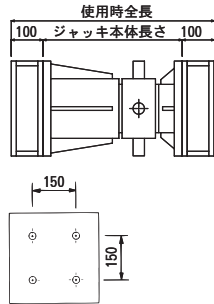
※4,000kN以上加圧する場合は、ポンプが異なりますのでお問合わせ下さい。

## ● Dタイプ

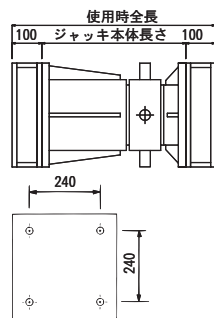
機種	H 300型用			H 350型用			H 400型用			H 500型用	
	H 30	U 30	DN30	H 35	U 35	DN40	H 40	U 40	DN50	U 50	DN50 -500
耐力 kN	2,000	3,500	2,500	3,000	4,000	3,500	3,500	4,500	4,500	6,000	4,500
油圧力 kN	800	1,800	1,000	1,000	2,500	2,000	1,200	2,800	3,000	5,000	3,000
ゲージブロック 測定能力 kN	800	1,800	1,000	1,000	2,500	2,000	1,200	2,800	3,000	5,000	3,000
ジャッキ本体 最小長さ mm	440	485	485	440	485	485	440	485	485	690	485
補助材 必要・不要	両側	両側	両側	不要	両側	両側	不要	両側	両側	両側	両側
油圧ジャッキ ストローク mm	125	150	150	125	150	150	125	150	150	220	150
使用時 全長 mm	640~ 765	685~ 835	685~ 835	440~ 565	685~ 835	685~ 835	440~ 565	685~ 835	685~ 835	990~ 1,210	785~ 935
質量 kg	190	270	240	244	354	374	310	440	510	1,060	670

(1,000kN = 100tf)

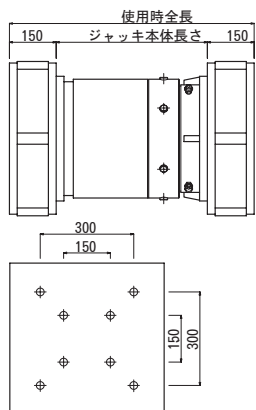
### ● H 300型用



### ● H 350型用 ● H 400型用

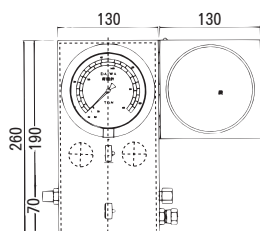


### ● H 500型用

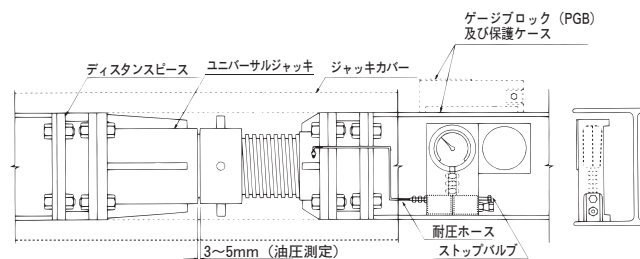


## ● ゲージブロック (PGB)

Dタイプジャッキは軸力測定のためのゲージブロックを取付できます。



## ゲージブロック (PGB) 取付図

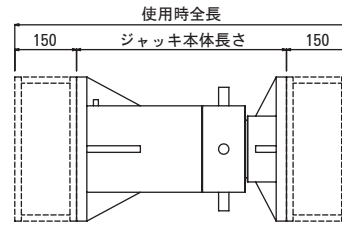


● Nタイプ

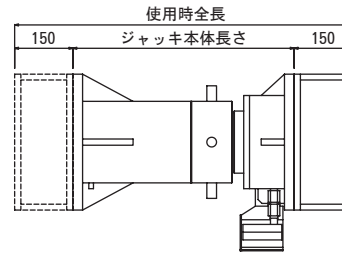
機種	H300型用		H350型用		H400型用		H500型用	
	NOP-080	土圧計付 NOPG-200	NOP-120	土圧計付 NOPG-300	NOP-200	土圧計付 NOPG-400	NOP-300	土圧計付 NOPG-600
耐力 kN	2,000	2,000	3,000	3,000	4,000	4,000	6,000	6,000
油圧力 kN	800	800	1,200	1,200	2,000	2,000	3,000	3,000
土圧計能力 kN	—	2,000	—	2,500	—	3,500	—	6,000
ジャッキ本体 最小長さ mm	475	520	510	570	550	600	700	840
補助材 要・不要	不要	片側	片側	両側	両側	両側	不要	片側
油圧ジャッキ ストローク mm	100	100	130	130	130	130	130	130
使用時 全長 mm	475~ 575	670~ 770	660~ 790	870~ 1,000	850~ 980	900~ 1,030	700~ 830	1,040~ 1,170
質量 kg	110	160	200	300	450	510	660	1,015

(1,000kN = 100tf)

- NOP-080
- NOP-120
- NOP-200
- NOP-300



- NOPG-200
- NOPG-300
- NOPG-400
- NOPG-600



油圧ジャッキKタイプ



油圧ジャッキDタイプ



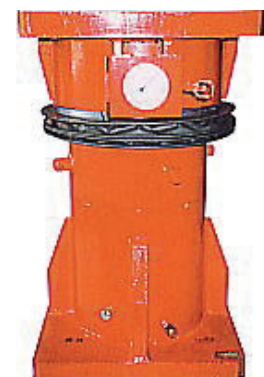
油圧ジャッキNタイプ



(土圧計付)



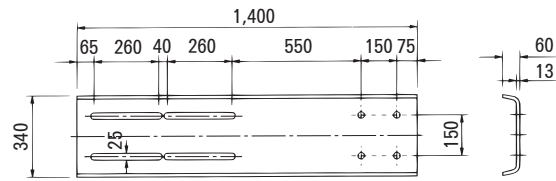
(土圧計付)



(土圧計付)

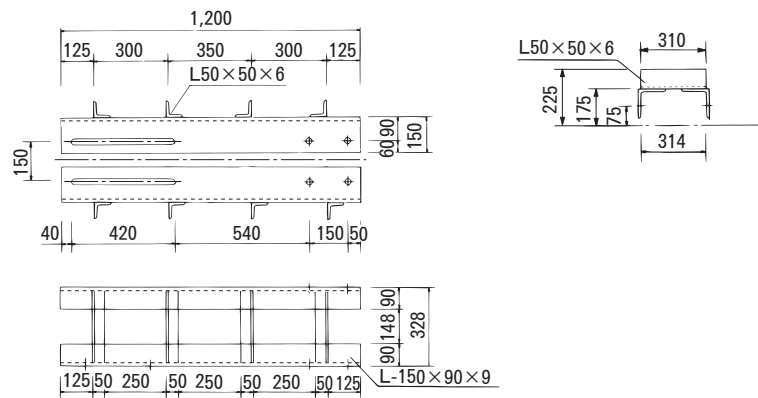
## 11 ジャッキカバー

- H300型(60kg)

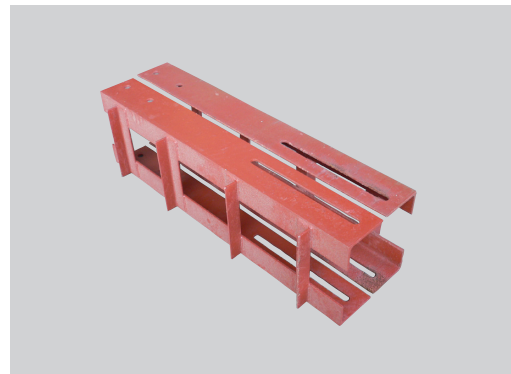
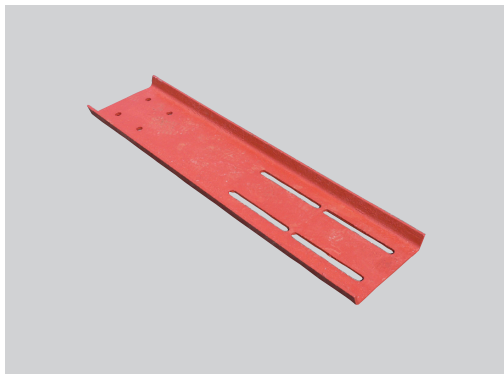
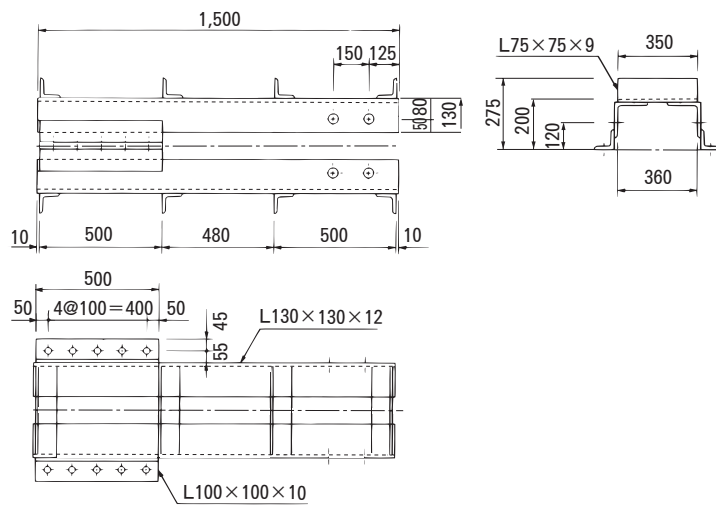


## 12 ジャッキ補強金物

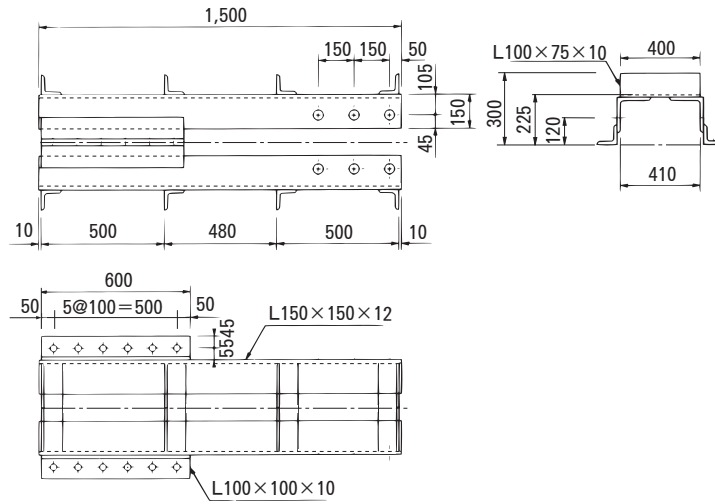
- H300型(50kg)



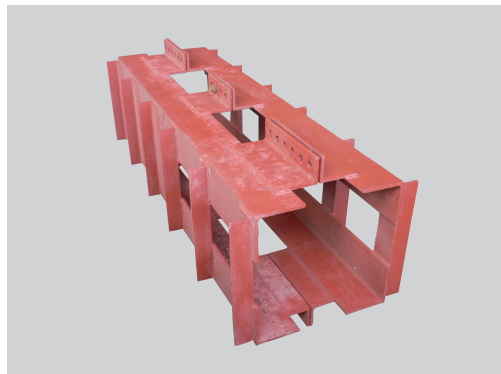
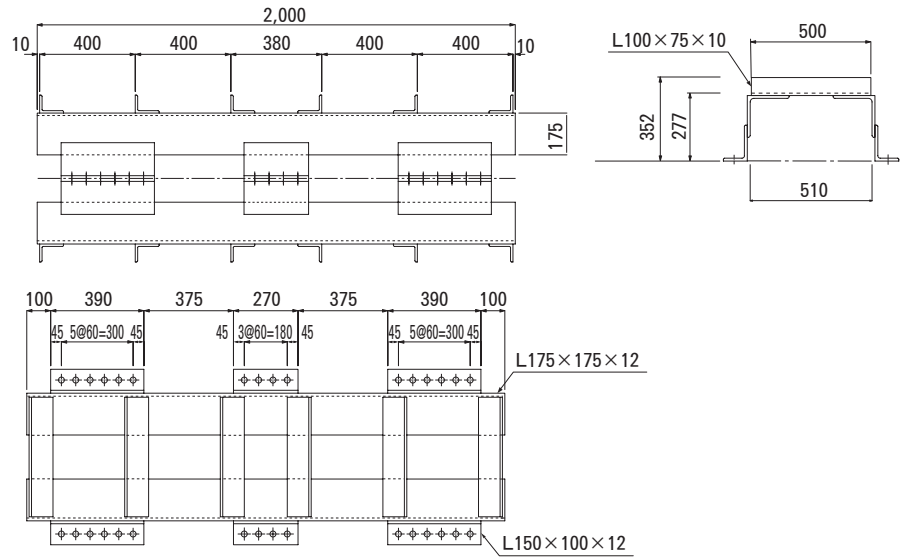
- H350型(100kg)



● H400型 (120kg)

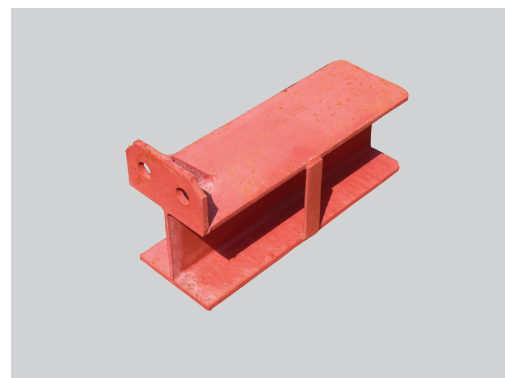
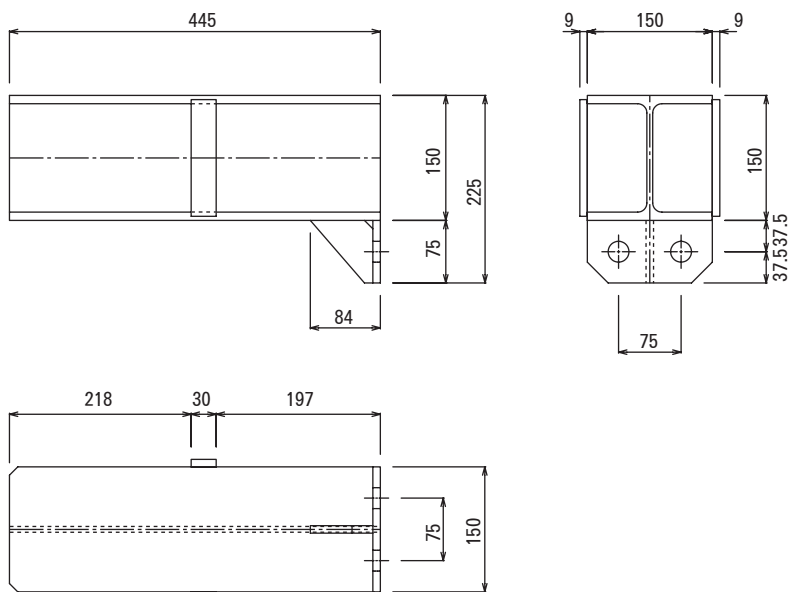


● H500型 (215kg)



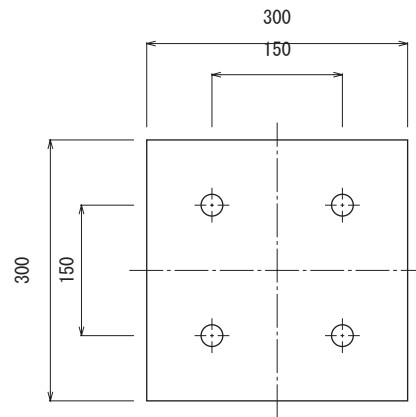
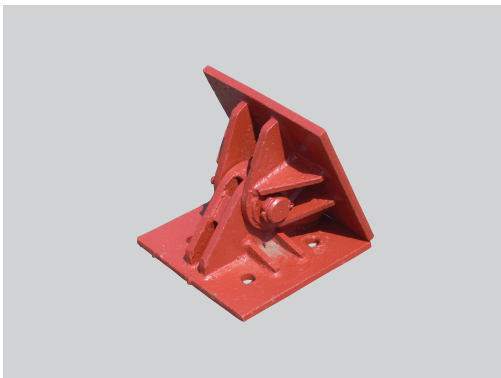
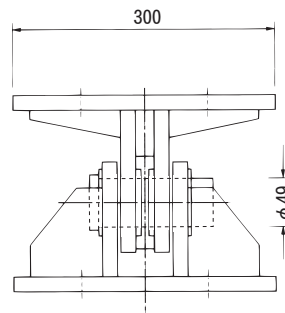
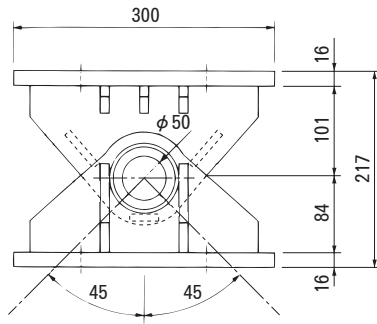
13 スチフナー < H 300型、H 350型、H 400型は44ページ参照 >

● H500型(16kg)



## 14 ユニバーサルジョイント

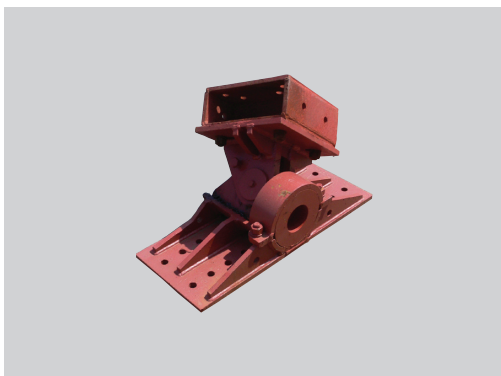
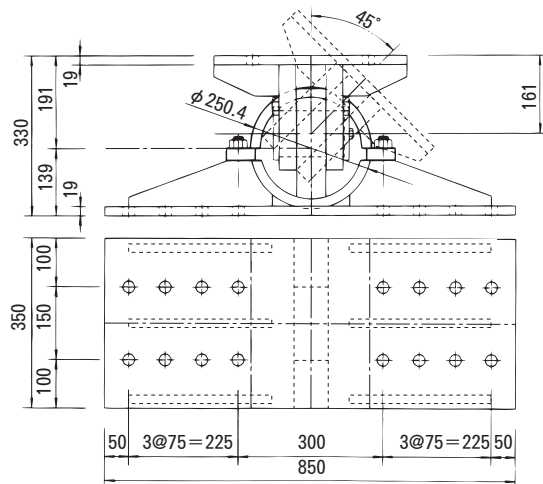
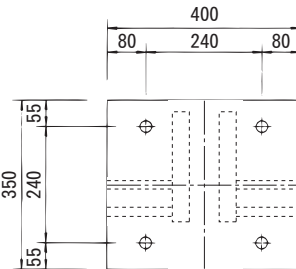
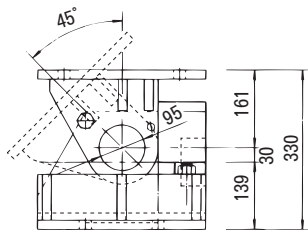
● 耐力 500kN(45kg)



## 15 ユニバーサルピース

● 耐力 2500kN(200kg)

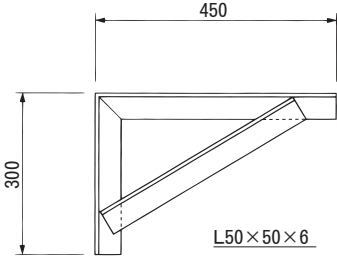
(注文製作になりますのであらかじめ御相談下さい)



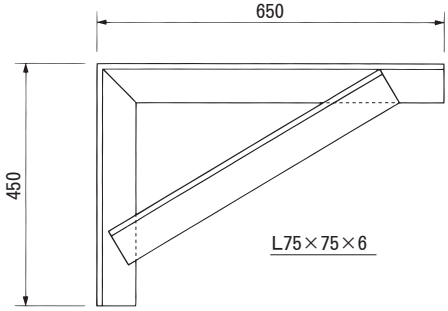


# 16 ブラケット

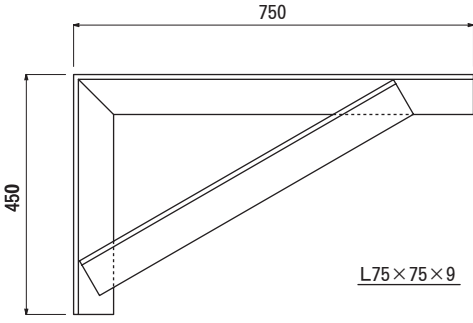
● ブラケット L = 450 (6kg)  
H 300型腹起用



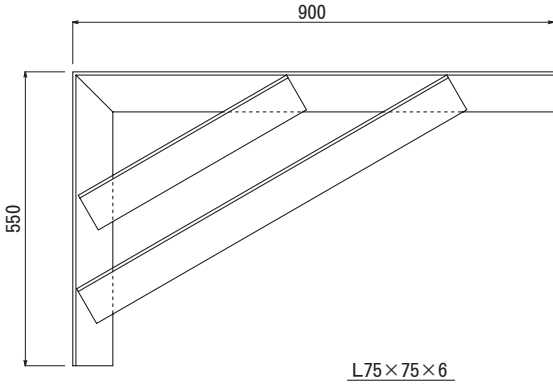
● ブラケット L = 650 (12kg)  
H 350型、H 400型腹起用  
H 300型、H 350型、H 400型切梁用



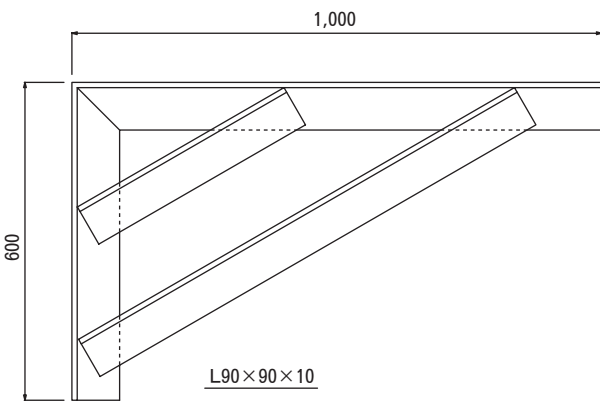
● H 500型腹起用 (20kg)



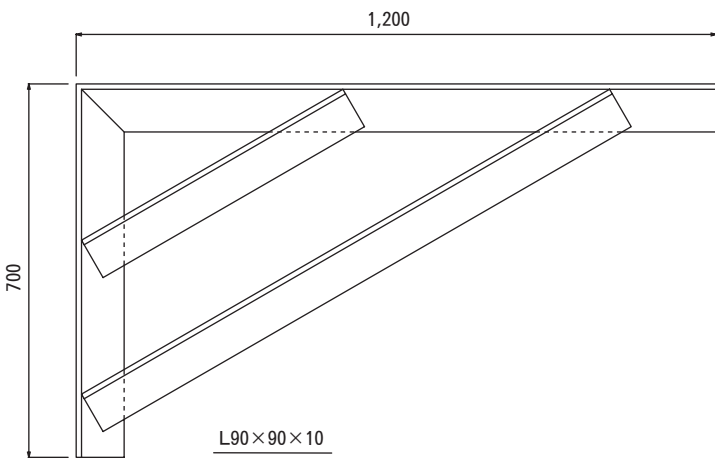
● H 500型切梁用 (20kg)



● ブラケット L = 1,000 (40kg)



● ブラケット L = 1,200 (50kg)

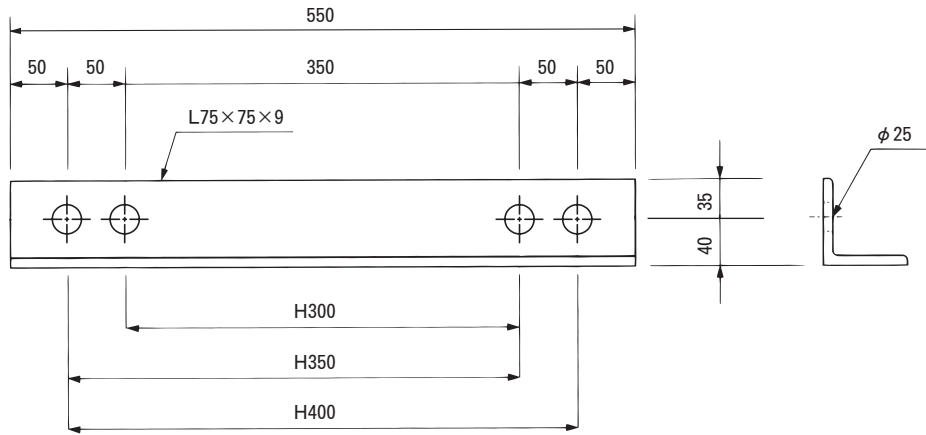




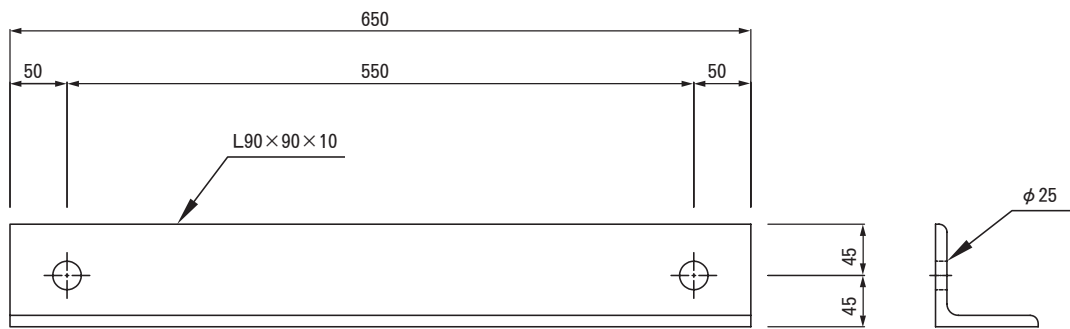


## 17 押えアングル

● H300~400用 (7kg)

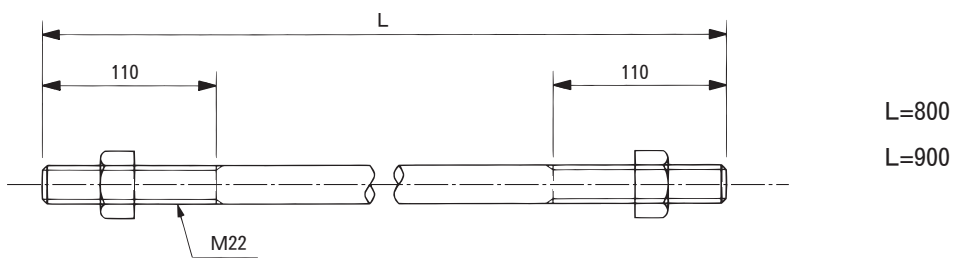


● H500用 (9kg)

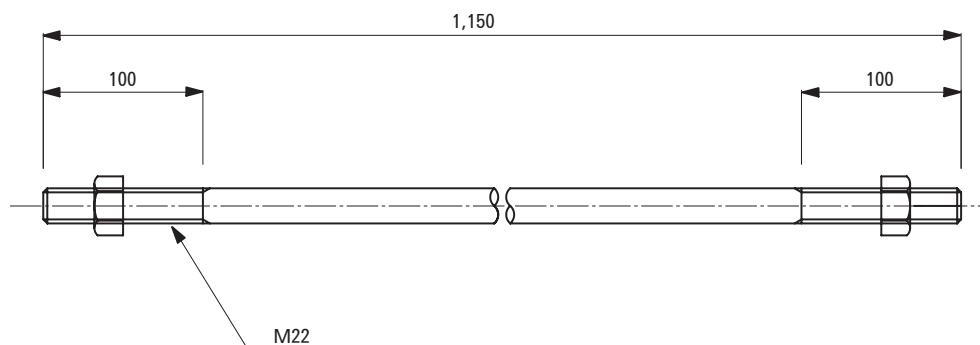


## 18 ロングボルト

● H300~400用 (3kg)

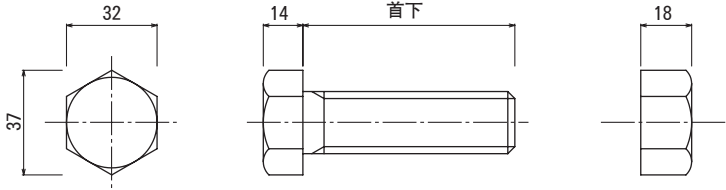


● H500用 (5kg)



## 19 組付ボルト

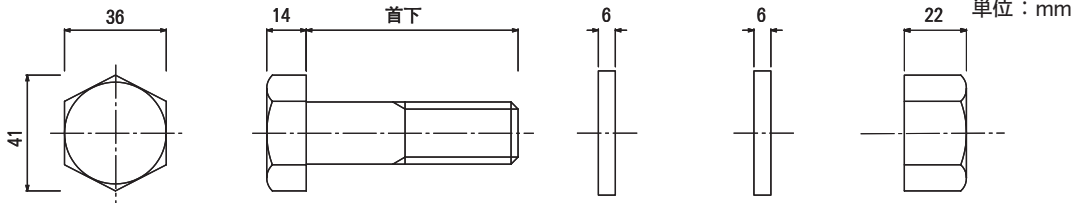
### ● 普通ボルトM22：ラチェット径32



山留組付ボルト首下一覧表

サイズ	普通	高力
山留H200型	65	
山留H250型	65	75
山留H300型	65	75
山留H350型	65	80
山留H400型	70	80
山留H500型	85	90

### ● 高力ボルトH. T. B (F10T) M22：ラチェット径36



根太(桁)材-大引(桁受)材組付ボルト首下一覧表 単位：mm

		根太(桁)材						
		H300	H350	H400	H594	H700	H800	H900
大引(桁受)材	H300	75	75	75	75	75	75	80
	H350	75	75	75	75	75	80	80
	H400	75	75	75	75	80	80	80
	H594	75	75	80	80	80	80	85
	H700	75	75	80	80	80	85	85
	H800	75	80	80	80	85	85	85
	H900	80	80	80	85	85	85	85

トッププレート-大引(桁受)材組付ボルト首下一覧表

		大引(桁受)材						
		H300	H350	H400	H594	H700	H800	H900
板厚(mm)		16	16	19	19	19	19	19
首下(mm)		75	75	75	75	75	80	80

※スプリングワッシャー付の場合

※スプリングワッシャー付の場合

普通ボルト質量表(ナット含む)

単位：g

呼び径	M16	M18	M20	M22	M24
ナット質量	36.9	47.6	62.1	76.3	106.0
首下(mm)					
50	149.2	192.8	247.5	302.1	388.0
55	157.1	202.8	259.8	317.0	403.7
60	165.0	212.8	272.2	331.9	421.4
65	172.9	222.8	284.5	346.8	439.2
70	180.8	232.8	296.9	361.7	456.9
75	188.7	242.8	309.2	376.6	474.7
80	196.6	252.8	321.6	391.5	492.4
85	204.5	262.8	333.9	406.4	510.2
90	212.4	272.8	346.3	421.3	527.9
100	228.2	292.8	371.0	451.1	563.4
110	244.0	312.8	395.7	480.9	598.9
120	259.8	332.8	420.4	510.7	634.4
130	274.2	350.9	442.9	538.1	666.9
140	290.0	370.9	467.6	567.9	702.4

高力ボルト質量表(ナット+座金2枚含む)

単位：g

呼び径	M16	M20	M22	M24
ナット質量	57	97	137	201
座金2枚質量	40	64	104	124
首下(mm)				
60	233	385	525	683
65	241	398	540	701
70	249	410	555	719
75	257	422	570	737
80	265	435	585	754
85	273	447	600	772
90	281	459	615	790
95	289	472	630	808
100	296	484	645	825
105	304	496	659	843
110	312	509	674	861
115	320	521	689	879
120	328	533	704	896
125		546	719	914
130		558	734	932
135		570	749	950
140		583	764	967
145			779	985
150			794	1003